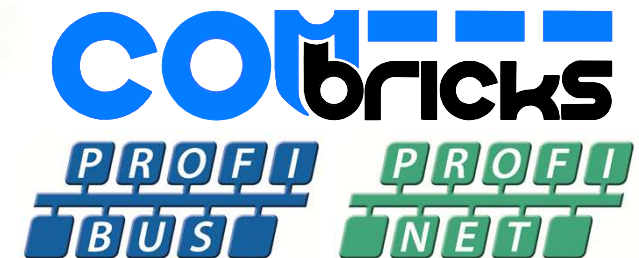


# PROCENTEC

Die PROFIBUS und PROFINET Spezialisten



COMbricks – Repeater-Module

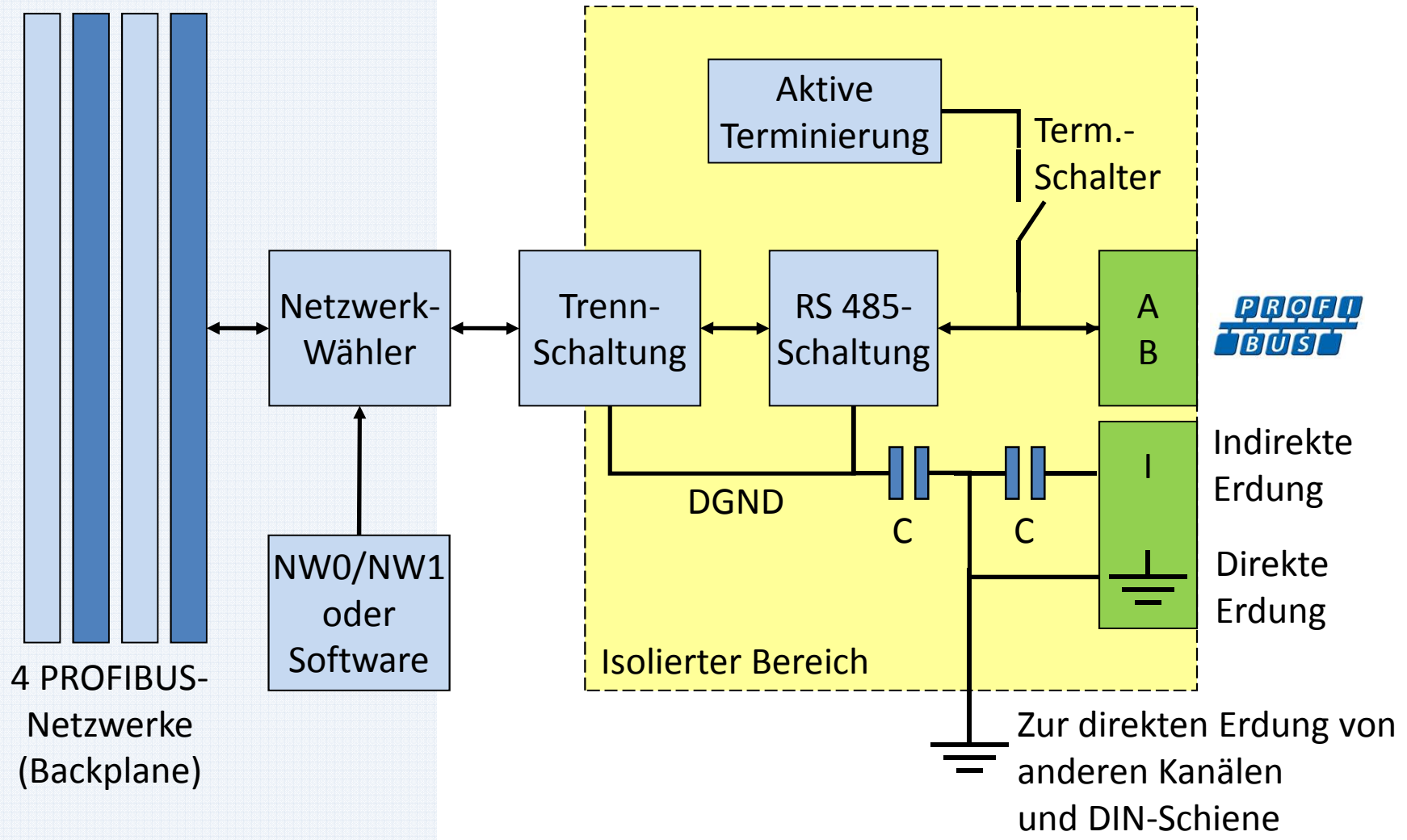
# Repeater-Module (2 Kanäle)



|                    |   |  |
|--------------------|---|--|
| Name               | 2-Kanal-RS 485-Repeater Typ 1   |  |
| Bestellcode        | 101-2001102   |  |
| Beschreibung       | 2-Kanal-Standard-RS 485 PROFIBUS-/MPI-Repeater-Modul (transparent) für bis zu 12 Mbps mit Klemmschrauben, zusätzlichem DB9-Diagnoseanschluss, On-Board-Terminierung, Diagnose-LEDs und Redundanzfunktion. |  |
| Baudrate           | 12 Mbps   | (autom. Erkennung)                           |
| Buskanäle          | 2   | (transparent)                                |
| Anschlüsse         | 4 Schraubklemmen (für 2 Kanäle A, B, SH)<br>1 Sub-D-Anschluss (1 : 1 mit Kanal 2)   |  |
| Terminierung       | Ja  | (Schalter für jeden Kanal)                   |
| Redundanz          | Ja  | (schaltbar)                                  |
| Backplane-Netzwerk | Ja  | (4 PROFIBUS-Netzwerke über Schalter wählbar) |
| Sonstiges          | 1) Gleiche hochwertige elektrische Busbeschaltung wie bei ProfiHub und Repeater B1 (+ galvanische Trennung).<br>2) Diagnose-LEDs (Fehler, Rx Data, Terminierung EIN).                                     |  |



# Kanalaufbau



# Segment-Regeln

|                      |      |      |       |       |       |      |      |      |      |       |
|----------------------|------|------|-------|-------|-------|------|------|------|------|-------|
| Baudrate (kbps)      | 9.6  | 19.2 | 45.45 | 93.75 | 187.5 | 500  | 1500 | 3000 | 6000 | 12000 |
| Segmentlänge (Meter) | 1200 | 1200 | 1200  | 1200  | 1000  | 400  | 200  | 100  | 100  | 100   |
| Segmentlänge (Feet)  | 3940 | 3940 | 3940  | 3940  | 3280  | 1310 | 656  | 328  | 328  | 328   |

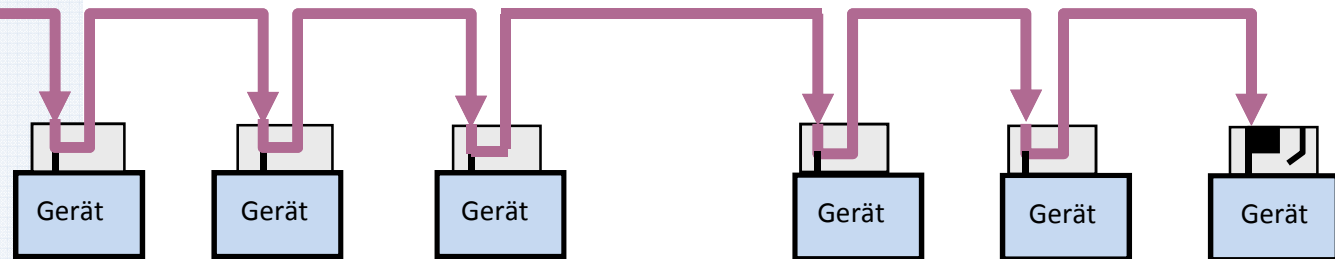


Beispiel: 1000 m Kabel pro Kanal bei 187,5 kbps



Maximal 31 Geräte

Weitere Kanäle mit der gleichen Kabellänge



| Parameter           | Wert                        |
|---------------------|-----------------------------|
| Adern               | 2 (verdrillt)               |
| Impedanz            | 150 Ohm (3 bis 20 MHz)      |
| Kapazität           | $\leq 30$ pF/m              |
| Schleifenwiderstand | $\leq 110$ Ohm/km           |
| Aderdurchmesser     | $\geq 0,64$ mm              |
| Aderquerschnitt     | $\geq 0,32$ mm <sup>2</sup> |
| Schirmwiderstand    | $\leq 9,5$ Ohm/km           |

Kleinerer Schirmwiderstand -> bessere EMV-Eigenschaften.

# Kabeltypen

Das Repeater-Modul unterstützt die meisten PROFIBUS-Kabeltypen.

- Robustes Kabel
- Kabel für die Nahrungsmittelindustrie
- Erdungskabel
- Schleppkabel
- Kabel für Girlandenaufhängung
- Feuer- und wärmebeständiges Kabel
- Flexibles Kabel
- Bordkabel
- Kabel mit Nagetierschutz



Schleppkabel



Flexibles Kabel



Kabel für  
Girlandenaufhängung



Kabel für die  
Nahrungsmittelindustrie



Bordkabel



Robustes Kabel



FRNC-Kabel

# PROCENTEC

Die PROFIBUS und PROFINET Spezialisten



**COMbricks**  
PROFI PROFI  
BUS NET

COMbricks – Repeater-Module