



Try-out Examen

Certified PROFIBUS Engineer

Anleitung:

Diese theoretische Prüfung besteht aus 36 Fragen (eine Kombination von Multiple Choice Fragen und offenen Fragen). Die Teilnehmer haben 2 Stunden, um diese Fragen zu beantworten. Der Kandidat hat bestanden, wenn er 70 % der Fragen korrekt beantwortet hat.

- Lesen Sie die Fragen einige Male, bevor Sie antworten.
- Bei den Multiple-Choice Fragen sind **mehrere Antworten möglich**.
- Die Fragen basieren auf den PROFIBUS Richtlinien, von denen nicht abgewichen werden sollte.
- **Alle Unterlagen und Materialien** können während dieser Prüfung benutzt werden. (Bücher, Laptop, Rechner etc).
- Es ist nicht erlaubt, mit den anderen Teilnehmern zu sprechen oder einen Telefonanruf zu tätigen

Instructions

This theory exam consists out of 36 questions (a combination of multiple choice and open questions), for which the candidate gets 2 hours time to complete. The candidate is passed when he answers 70 % of the questions correctly.

- Read the questions a couple of times before answering.
- **More answers are possible** with the multiple-choice questions.
- The questions are based on the PROFIBUS guidelines from which should not be deviated.
- **All materials** can be used to complete this exam (books, laptop, calculator, etc).
- It is not allowed to talk to another candidate or make a telephone call.

Copyright © 1999-2010 PROCENTEC

Alle Rechte vorbehalten. Kein Teil dieser Publikation darf ohne schriftliche Genehmigung von Procentec GmbH in irgendeiner Form reproduziert und unter Verwendung elektronischer Systeme verarbeitet, vervielfältigt oder verbreitet werden.

Prüfungsthemen

1. Grundwissen	4
1.1 Adressierung	4
1.2 Terminologie	6
1.3 Protokoll	8
2. Übertragungstechnologie & Verkabelung	13
3. Troubleshooting & Inbetriebnahme	19
4. Designtechniken	24

1. Grundwissen

1.1 Adressierung

1) **Wie hoch ist die maximale Anzahl von Stationen in einem PROFIBUS Netzwerk, die mit einem ‚FDL Status‘ SD1 Telegramm adressiert werden können (einschließlich der Master)?**

What is the maximum number of stations in a PROFIBUS network, that can be addressed with an ‚FDL_Status‘ SD1 message (including the masters)?

- (a) 32 Stationen.
- (b) 125 Stationen.
- (c) 126 Stationen.
- (d) 127 Stationen.
- (e) 256 Stationen.

2) **Welche der folgenden Geräte/Tools HABEN eine PROFIBUS Adresse?**

Which of the following devices/tools do HAVE a PROFIBUS address?

- (a) Standard Repeater.
- (b) Laptop mit einem Busmonitor.
- (c) Klasse 1 DP Master.
- (d) Klasse 2 DP Master
- (e) DB9 Stecker.
- (f) OLM/Fiber Optic (Glasfaser) Koppler.

3) *Die Adresse eines DP Slaves ist laut unten stehender DIP Schalter Einstellungen gesetzt. Wie lautet die Adressnummer?*

A DP slave has an address coding according to this dipswitch setting. What is the address number?

SW 8: OFF (MSB)

SW 7: **ON**

SW 6: **ON**

SW 5: OFF

SW 4: OFF

SW 3: **ON**

SW 2: OFF

SW 1: OFF (LSB)

Tragen Sie die Adresse ein (dezimal): _____

1.2 Terminologie

4) *Eine 'Live Liste' in einem Busmonitor/Analyzer,*

A 'Live List' in a busmonitor/analyzer,

- (a) zeigt nur eine Liste der Klasse 1 DP Master an.
only displays a list of the class 1 DP masters.
- (b) zeigt eine Liste aller adressierbaren Master und Slaves an.
displays a list of all addressable masters and slaves.
- (c) zeigt nur eine Liste aller konfigurierten Slaves an.
only displays a list of all configured slaves.
- (d) zeigt eine Liste aller Geräte mit einer RS485 Verbindung an.
displays a list of all devices with an RS 485 connection.

5) *Eine "GSD Datei",*

A "GSD file",

- (a) wird in einen Klasse 1 DP Master geladen, nachdem der Benutzer das Netzwerk in dem Konfigurationstool erzeugt hat.
is loaded in the class 1 DP master after the user has created the network in a configuration tool.
- (b) beinhaltet alle notwendigen Daten für einen DP Slave, die von dem Konfigurationstool benutzt werden um das Gerät zu parametrieren und zu konfigurieren.
contains all the necessary data for one DP slave used by the configuration tool to parameterize and configure the device.
- (c) ist eine Datenbank des gesamten Netzwerkes, die von einem Klasse 2 Master für Diagnosezwecke benutzt wird.
is a database of the complete network, which is used by a class 2 master for diagnostic purposes.
- (d) besteht nur aus Parametern für die DP-V1 Kommunikation.
only consists out of parameters for DP-V1 communication.

6) Der "Watchdog" in dem DP Parametriertelegramm (3E -> 3D),**The "Watchdog" in the DP parameter message (3E -> 3D),**

- (a) definiert die maximale Zeit, die ein Klasse 1 DP Master auf die Antwort eines Slaves wartet, bevor er ein Wiederholungstelegramm sendet
defines the maximum time for a class 1 DP master to wait for the answer of a DP slave before sending a repeat.
- (b) definiert die minimale Zeit, die ein Klasse 2 DP Master auf einen Klasse 1 DP Master wartet, wenn er mit einem DP Slave kommuniziert.
defines the minimum time for a class 2 DP master to wait for the class 1 DP master when it is communicating with a DP slave.
- (c) definiert die minimale Zeit, die ein DP Slave wartet, bevor er eine Antwort an einen Klasse 1 oder Klasse 2 DP Master sendet.
defines the minimum time for the DP slave to wait before sending a reply to a class 1 or 2 DP master.
- (d) definiert die Zeit, in der ein DP Slave zyklisch von seinem Klasse 1 DP Master gepollt werden muss, bevor der Slave seine Ausgänge auf ,0' oder in einen sicheren Status setzt.
defines the time for the DP slave to be cyclically polled by its class 1 DP master, before the slave sets its outputs to "0" or to a safe state.

7) Ein "Token" ist ein Telegramm,

A "Token" is a message,

(a) um nach neuen Mastern zu `schauen`.
to 'look' for new masters.

(b) welches der Master benutzt, um anzuzeigen, dass er für den Datenaustausch bereit ist.
which the master uses to indicate it is ready for data exchange.

(c) welches der Master benutzt, um anzuzeigen, dass er für die Kommunikation bereit ist.
which the master uses to indicate it is ready for communication.

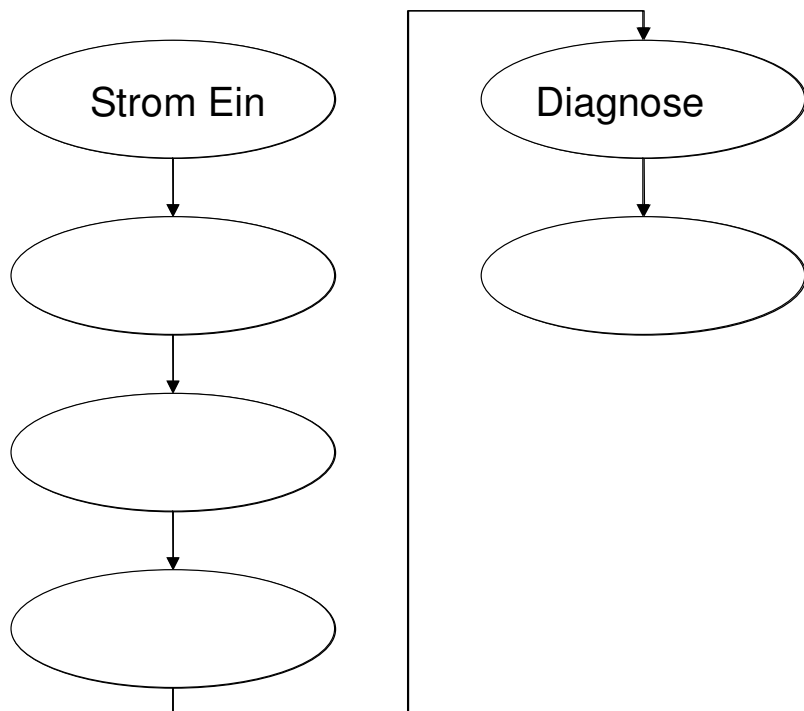
(d) welches benutzt wird, um die Zugriffsrechte auf das Netzwerk an einen anderen Master weiterzugeben.
that is used to pass the access rights of the network to another master.

(e) welches benutzt wird, um anzuzeigen, dass Diagnosen verfügbar sind
that is used to indicate that diagnostics are available.

1.3 Protokoll

8) Die Abbildung rechts zeigt die Start-Up Kommunikationssequenz zwischen einem DP Master (Klasse 1) und einem ihm zugewiesenen DP Slave (unter der Annahme, das alles okay ist). Bitte fügen Sie die fehlenden Schritte dieser Start-Up Sequenz ein.

The illustration on the right shows the start-up communication sequence between a DP master (class 1) and an assigned DP slave (given that everything is OK). Please add the missing steps in the start-up sequence.



9) Für die Kommunikation zwischen DP Mastern und DP Slaves werden sog. "Service Access Points" (SAPs) benutzt, um die angefragten Dienste zu identifizieren. Bitte fügen Sie die Nummern der jeweiligen SAPs in die folgende Tabelle ein:

For the communication between DP masters and DP slaves, so-called "Service Access Points" (SAPs) are used to identify the service being requested. Please fill in the SAP numbers in the following table:

DP Kommunikationsdienst	SSAP	DSAP
Set Parameters		
Set Slave Address		
Check Config		
Data Exchange		

10) **Erklären Sie die Funktion dieses Telegramms, welches mit einem Busmonitor/Analyzer aufgezeichnet worden ist.**

Explain the function of this message, which is captured with a busmonitor/analyzer.

68 _h	05 _h	05 _h	68 _h	83 _h	81 _h	5D _h	3C _h	3E _h	xx _h	16 _h
-----------------	-----------------	-----------------	-----------------	-----------------	-----------------	-----------------	-----------------	-----------------	-----------------	-----------------

11) **Erklären Sie, warum dieses Telegramm korrekt oder falsch ist?**

Explain why this message is correct or false?

68 _h	09 _h	09 _h	68 _h	01 _h	0A _h	08 _h	02 _h	FC _h	02 _h	0C _h	00 _h
-----------------	-----------------	-----------------	-----------------	-----------------	-----------------	-----------------	-----------------	-----------------	-----------------	-----------------	-----------------

Erklärung: _____

12) **Welcher Busparameter stellt die Reaktionszeit des Slaves ein?**

Which busparameter sets the reaction time of the slave?

- (a) Tslot.
- (b) Tqui.
- (c) Tset.
- (d) MinTSDR.

13) Ein Slave will den Master informieren, dass er Diagnoseinformationen hat. Wie lautet die Prozedur, um diese an den Master zu übertragen?

A slave wants to inform the master that it has diagnostic information. What is the procedure to transfer it to the master?

(a) Der Slave beansprucht den Bus direkt und sendet die Informationen an den Master.
The slave claims the bus directly and sends the information to the master.

(b) Wenn der Slave mit seinen Eingangsdaten antworten muss, hängt er die Diagnoseinformationen an dieses Telegramm.
When the slave has to reply with the inputs, it appends the diagnostic information to this message.

(c) Wenn der Slave mit seinen Eingangsdaten antworten muss, zeigt er an, dass er Diagnosedaten hat, so dass der Master diese mit einem separaten Telegramm abholen kann
When the slave has to reply with the inputs, it indicates that it has diagnostics, so that the master can fetch it with a separate message.

(d) Wenn der Slave den Token empfängt, werden alle Diagnosetelegramme zuerst an den Master gesendet, bevor der Slave den Datenaustausch mit dem Master startet.
When the slave receives the token, all the diagnostic messages will be send to the master first, before the slave starts exchanging data with the master.

14) *Entwerfen Sie eine I/O Konfigurationskennung für ein Modul mit 3 Bytes Input und 6 Words Output, indem Sie die unten abgebildeten Blöcke benutzen (weniger Blöcke sind erlaubt).*

Using the blocks below, create an I/O configuration identifier for a module with 3 bytes input and 6 words output (less blocks are allowed).

Bit	7	6	5	4	3	2	1	0
Oktett 1								
Oktett 2								
Oktett 3								
Oktett 4								

2. Übertragungstechnologie & Verkabelung

15) Die charakteristische Impedanz eines Standard PROFIBUS DP – RS 485 Kabels (3-20 MHz) beträgt

The characteristic impedance of a standard PROFIBUS DP – RS 485 cable (3-20 MHz) is,

- (a) 220 Ohm.
- (b) 150 Ohm.
- (c) 100 Ohm.

16) Welche Signale sind zwingend vorgeschrieben und müssen von jedem PROFIBUS Gerät mit einem 9-poligen SUB-D Anschluss bereitgestellt werden

Which signals are mandatory and must be provided by each PROFIBUS device with a 9-pin Sub-D connector?

- (a) A-Ader
- (b) B-Ader
- (c) RTS
- (d) +5 V
- (e) +24 V

17) Was verursacht in einem DP Segment Reflexionen und kann so die Datenkommunikation stören?

What causes reflections on a DP segment and can disturb the data communication?

- (a) Abzweigungen/Stichleitungen.
Spurs/Stubs.
- (b) Bestromte Terminierung an beiden Enden.
Powered termination on both ends.
- (c) Die Benutzung von Repeatern.
The use of repeaters.
- (d) 30 angeschlossene Stationen mit jeweils einem mehr als 1
Meter langen Kabel dazwischen.
30 connected stations with more than 1 m cable between.
- (e) Eine Geräte-Verbindungskapazität von 10 pF.
A device connection capacitance of 10 pF.

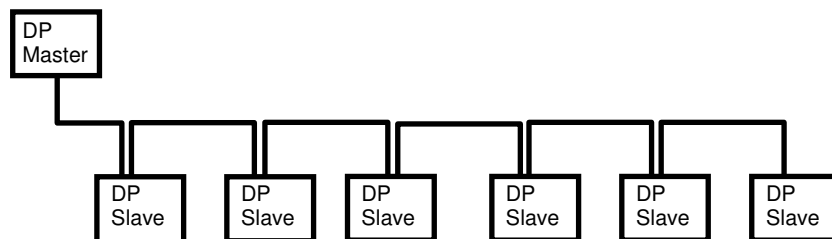
18) *Welche Farbe hat die B-Ader eines PROFIBUS DP – RS 485 Kabels*

What is the wire colour of the B-line of a PROFIBUS DP – RS 485 cable?

Aderfarbe: _____

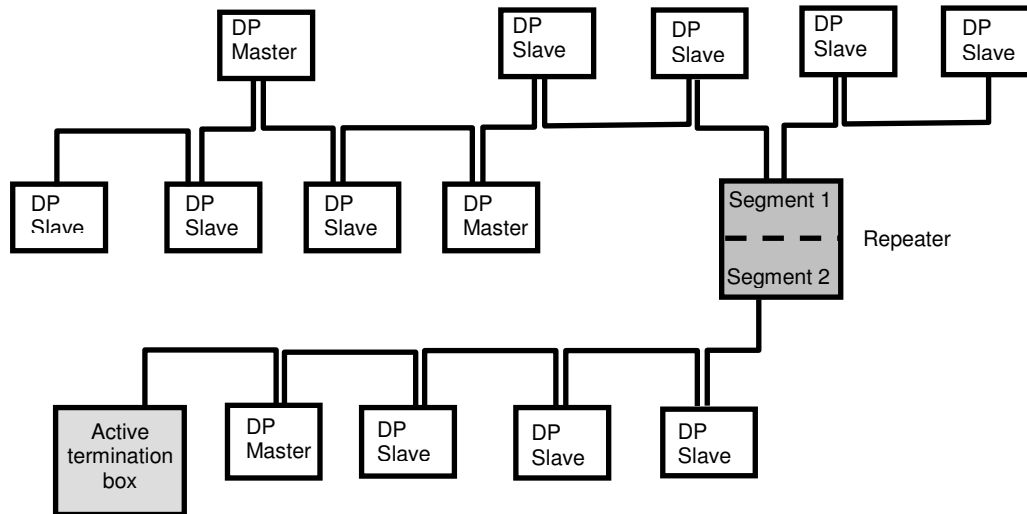
19) *Markieren Sie alle Stationen/Geräte, bei denen die Terminierung eingeschaltet sein sollte.*

Mark all stations/devices on which the termination should be "ON".



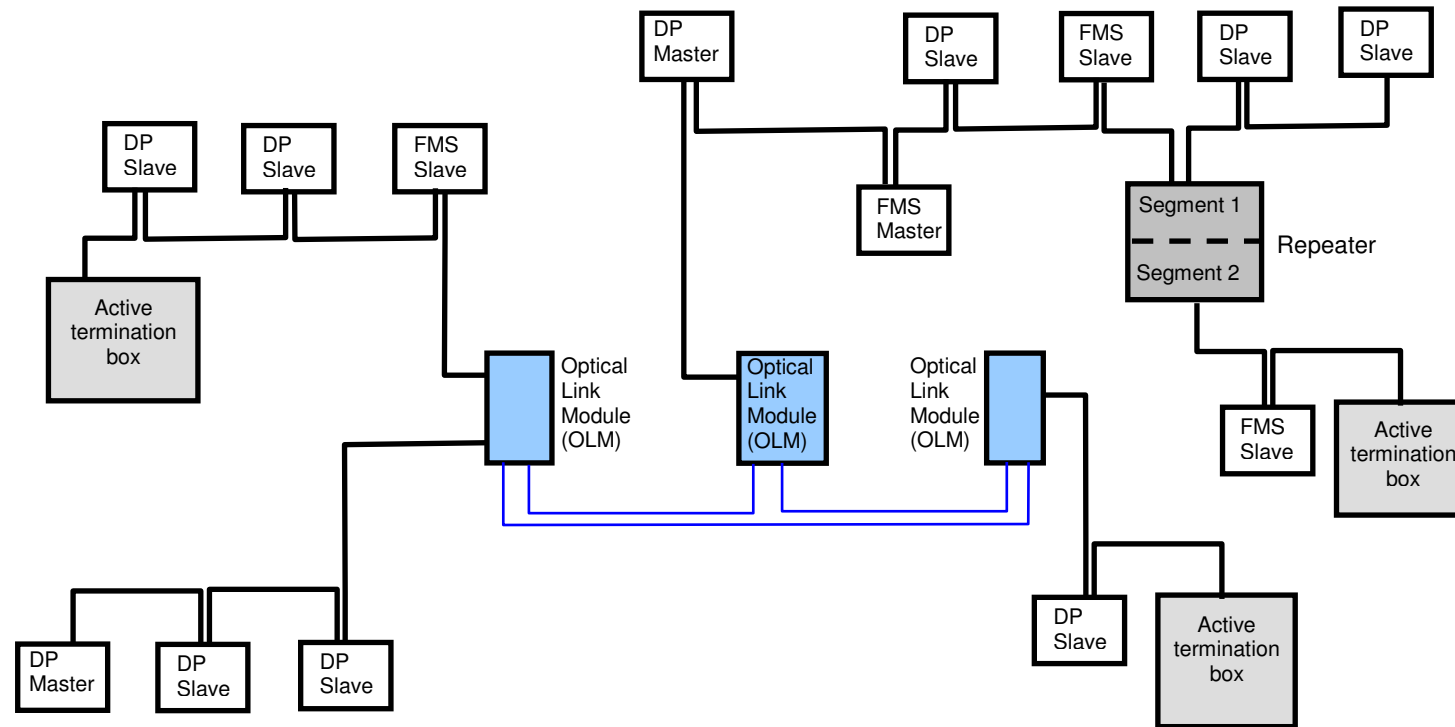
20) **Markieren Sie alle Stationen/Geräte, bei denen die Terminierung eingeschaltet sein sollte.**

Mark all stations/devices on which the termination should be "ON".



21) *Markieren Sie alle Stationen/Geräte, bei denen die Terminierung eingeschaltet sein sollte.*

Mark all stations/devices on which the termination should be "ON".



3. Troubleshooting & Inbetriebnahme

Die nächsten 4 Fragen basieren auf den untenstehenden Netzwerkspezifikationen und dem Screenshot der Live Liste, die von dem Busmonitor „Amprolyzer“ erstellt worden ist. Der Busmonitor ist mit dem PG Stecker des Masters verbunden (an diesem Punkt fängt das Buskabel an).

The next 4 questions are based on the network specifications and the screen shot of the Live List, which is made with the busmonitor “Amprolyzer”. The busmonitor is connected with the PG connector of the master (from this point the bus cable starts).

Spezifikationen dieses Netzwerkes:

Protokoll: **DP**

Baudrate: **1,5 Mbps**

Medium: **Nur RS 485**

Kabellänge: **nicht dokumentiert**

Anzahl von Repeatern: **Nicht dokumentiert**

Specifications of the network:

Protocol: **DP**

Baudrate: **1,5 Mbps**

Medium: **Only RS 485**

Cable length: **not documented**

Number of repeaters: **Not documented**

State		1.5 Mbaud		XXXXX					
		2	3	4	5	6	7	8	9
10	11	12	13	14	15		17	18	19
	21	22	23		25	26	27		29
30	31		33	34	35		37	38	39
40	41	42	43		45	46	47	48	
50	51	52			55	56	57		
60	61	62			65	66	67	68	
80									

22) *Wie viele Repeater sollten mindestens in diesem Netzwerk installiert werden?*

How many repeaters should be at least installed in this network?

Anzahl Repeater: _____

23) *Wenn die Mindestanzahl in Reihe geschaltet werden, wie hoch ist dann die maximale Kabellänge, die installiert werden kann?*

If the minimum number of repeaters is placed in series, what is the maximum cable length that can be installed?

Kabellänge: _____

24) *Wie hoch ist die maximal erlaubte Abzweigungs- bzw. Stichleitungslänge in dem Segment, an das der Busmonitor angeschlossen ist?*

What is the maximum allowable stub/spur length on the segment where the busmonitor is connected?

Abzweigung- / Stichleitungslänge: _____

25) *Wenn der Busmonitor entfernt wird, und stattdessen an jenes Segment nach dem ersten Repeater angeschlossen wird, sähen Sie denselben Screenshot der Live Liste?*

If the busmonitor is removed and connected to the segment after the first repeater, will you see the same screen shot of the Live List?

Antwort: _____

+++++++

Die nächste Frage basiert auf den folgenden 2 Telegrammen, die mit einem Busmonitor/Analyzer aufgezeichnet worden sind. Sie betreffen ein DP Netzwerk, in dem Slave 16h nicht funktioniert.

The next question is based on the following 2 messages, which are captured with a busmonitor/analyzer. It concerns a DP network where slave 16h is not functioning.

Parametriertelegramm (vom Master an den Slave):

Parameter message (from master to slave):

68 _h	0C _h	0C _h	68 _h	96 _h	81 _h	5D _h	3D _h	3E _h	B8 _h	01 _h	63 _h	0B _h	05 _h	AA _h	22 _h	xx _h	16 _h
-----------------	-----------------	-----------------	-----------------	-----------------	-----------------	-----------------	-----------------	-----------------	-----------------	-----------------	-----------------	-----------------	-----------------	-----------------	-----------------	-----------------	-----------------

Monitor: Adr SAP Fc DataLen Data
 01→16 3E→3D 5D 07 B8 01 63 0B 05 AA 22

.

.

<einige Zeit später> <time fragment later>

.

.

Diagnosetelegramm (vom Slave an den Master): Diagnostic message (from slave to master):

68 _h	0B _h	0B _h	68 _h	81 _h	96 _h	08 _h	3E _h	3C _h	42 _h	05 _h	00 _h	FF _h	50 _h	AA _h	xx _h	16 _h
-----------------	-----------------	-----------------	-----------------	-----------------	-----------------	-----------------	-----------------	-----------------	-----------------	-----------------	-----------------	-----------------	-----------------	-----------------	-----------------	-----------------

Monitor: Adr SAP Fc DataLen Data
 01←16 3E←3C 08 06 42 05 00 FF 50 AA

26) **Was ist die exakte Ursache, dass der Slave 16h nicht funktioniert?**

What is the exact reason that slave 16h is not functioning?

Ursache: _____

Die nächsten 2 Fragen basieren auf dem folgenden Telegramm, welches mit einem Busmonitor/Analyzer aufgezeichnet worden ist. Sie betreffen ein DP Netzwerk, in dem Slave 17h nicht funktioniert.

The next 2 questions are based on the following message, which is captured with a busmonitor/analyzer. It concerns a DP network where slave 17h is not functioning.

Diagnosetelegramm (vom Slave an den Master): Diagnostic message (from slave to master):

68 _h	0D _h	0D _h	68 _h	81 _h	97 _h	08 _h	3E _h	3C _h	06 _h	05 _h	00 _h	FF _h	30 _h	BA _h	02 _h	00 _h	xx _h	16 _h
-----------------	-----------------	-----------------	-----------------	-----------------	-----------------	-----------------	-----------------	-----------------	-----------------	-----------------	-----------------	-----------------	-----------------	-----------------	-----------------	-----------------	-----------------	-----------------

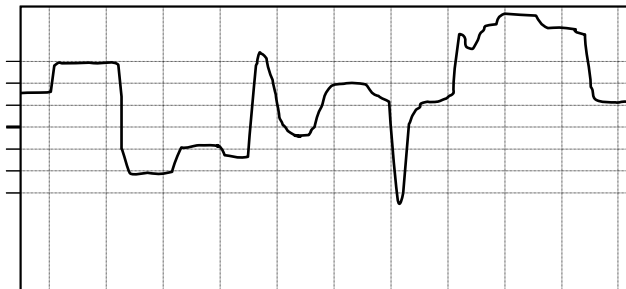
<u>Monitor:</u>	Adr	SAP	Fc	DataLen	Data
	01←17	3E←3C	08	08	06 05 00 FF 30 BA 02 00

27) **Was ist die Ursache, dass Slave 17h nicht funktioniert?**

What is the reason that slave 17h is not functioning?

Ursache: _____

28) **Dies ist eine Abbildung, welche von einem Oszilloskop in einem DP – RS 485 Netzwerk gemacht worden ist. Sind die Signale OK?**

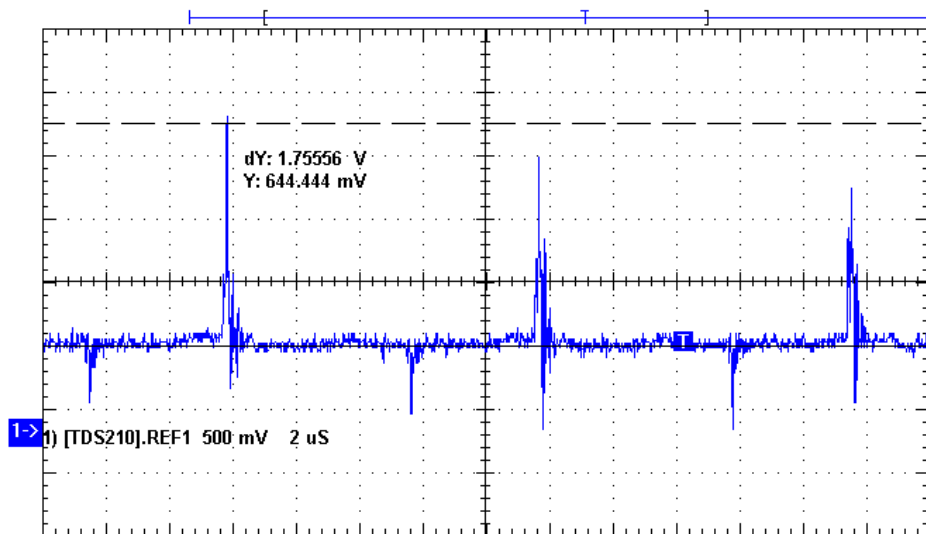


This is an illustration, which is made by an oscilloscope on a DP - RS 485 network. Are the signals OK?

- (a) Ja, die Signale entsprechen dem Standard.
Yes, the signals are according to the standard.
- (b) Nein, eventuell fehlt da ein Abschlusswiderstand.
No, probably there are physical bus problems.
- (c) Nein, vielleicht sind die A und B Adern vertauscht
No, probably the A and B line are swapped.
- (d) Nein, in diesem Netzwerk werden keine DB9 Stecker benutzt.
No, there are no DB9 connectors used.

29) Ein DP Netzwerk besteht aus 2 Mastern und 10 Slaves. Zu einem bestimmten Zeitpunkt werden alle Master physikalisch vom Bus entfernt (abgezogen) und eine Messung wird auf dem RS 485 Kabel durchgeführt. Die Ergebnisse zeigen sich wiederholende Spitzen mit einem Spitzenwert von 1,75556 V. Ist das ein normales Verhalten??

A DP network consists out of 2 masters and 10 slaves. At a certain moment all the masters are physically removed and a measurement is performed on the RS 485 cable. The results show repeating peaks with a top value of 1,75556 V. Is this normal behavior?



- (a) Ja, das ist akzeptables Verhalten in dieser Situation.
Yes, this is acceptable behaviour in this situation.
- (b) Ja, wenn der Slave bemerkt, dass die Master nicht mehr aktiv sind, dann versucht er diese mit Impulsen zu aktivieren.
Yes, if the slave notices that the masters are not active anymore, he tries to make them active with pulses.
- (c) Nein, wenn kein Master aktiv ist, sollte der Bus ruhig sein. Eventuell hat dieses Netzwerk EMV Probleme.
No, if no master is active, the bus should be quiet. Probably this network has EMC problems.
- (d) Nein, dieses Verhalten wird nur dann beobachtet, wenn die Master entfernt werden und der Slave die Diagnoseinformationen noch auf den Bus bringen will. Der Slave ist abgestürzt und sendet weiterhin diese Informationen auf den Bus.
No, this behavior is only seen when the masters are removed and the slave still wants to put diagnostic information on the bus. The slave, 'has lost it' and keeps putting the information on the bus.
- (e) Nein, in diesem Netzwerk werden keine DB9 Stecker benutzt.
No, there are no DB9 connectors used.

4. Designtechniken

Die nächsten Fragen basieren auf der GSD Datei eines DP Slave, der eventuell in einem Projekt benutzt werden soll.

The next questions are based on the GSD file of a DP slave, which will probably be used in a project.

```
#Profibus_DP
GSD_Revision          = 2
Vendor_Name           = "BARTEC GmbH"
Model_Name            = "Bartec Ex I/O"
Revision              = "22.04.1999"
Ident_Number          = 0x2305
Protocol_Ident        = 0
Station_Type          = 0
FMS_supp              = 0
Hardware_Release      = "HR1"
Software_Release      = "SR1"

9.6_supp              = 1
19.2_supp              = 1
93.75_supp            = 1
187.5_supp            = 1
500_supp              = 1
1.5M_supp             = 1

MaxTsdr_9.6           = 60
MaxTsdr_19.2          = 60
MaxTsdr_93.75         = 60
MaxTsdr_187.5         = 60
MaxTsdr_500           = 100
MaxTsdr_1.5M          = 150

Freeze_Mode_supp     = 1
Sync_Mode_supp        = 1
Auto_Baud_supp        = 1
Set_Slave_Add_supp   = 0
Min_Slave_Intervall  = 1

Modular_Station       = 0
User_Prms_Data_Len    = 5
User_Prms_Data        = 0x00, 0x00, 0x00, 0x00, 0x00

Fail_Safe              = 0
Slave_Family           = 3
Max_Diag_Data_Len     = 13

Unit_Diag_Bit(16)     = "IN ch.1 short circ. / wire break"
Unit_Diag_Bit(17)     = "IN ch.2 short circ. / wire break"
Unit_Diag_Bit(24)     = "OUT ch.1 short circ. / overload"
Unit_Diag_Bit(25)     = "OUT ch.2 short circ. / overload"
Unit_Diag_Bit(28)     = "power U2 missing"

Module = "module 1" 0x20,0x10
EndModule

;----END OF FILE----
```

30) Kann dieses Produkt in einem 12 Mbps Netzwerk funktionieren?

- Yes

Can this product work on a network that runs on 12 Mbps?

- No

31) Kann dieses Produkt dem Benutzer Prozess-Diagnosen anzeigen?

- Yes

Can this product indicate process diagnostics to the user?

- No

32) *Kann der Benutzer auswählen, wie viele Bytes er zyklisch austauschen möchte?*

Can the user choose how many bytes he cyclically wants to transfer?

- Yes

- No

33) *Kann die Netzwerkadresse mit einem Master Klasse 2 eingestellt werden?*

Can the network address be set with a class 2 master?

- Yes

- No

34) *In welcher GSD Gruppe ist dieser Slave platziert?*

In which GSD group is this slave placed?

GSD Gruppenname: _____

35) *Wie viele Eingangs- und Ausgangsbytes werden zyklisch transferiert?*

How many input and output bytes are cyclically transferred?

Anzahl Eingangsbytes: _____

Anzahl Ausgangsbytes: _____

+++++++

36) *Ein PROFIBUS DP Netzwerk soll mit 1 SPS und 32 Slaves geplant werden. Die Baudrate ist festgesetzt auf 1,5 Mbps und die gesamte Kabellänge muss 800 m betragen. Wie viele Repeater sollten platziert werden?*

A PROFIBUS DP network has to be designed with 1 PLC and 32 slaves. The baudrate is set to 1,5 Mbps and the total cable length has to be 800 m. How many repeaters should be placed?

(a) Keine
None.

(b) Mindestens 1.
At least 1.

(c) Mindestens 2.
At least 2.

(d) Mindestens 3.
At least 3.

+++++ ENDE DER PRÜFUNG +++++